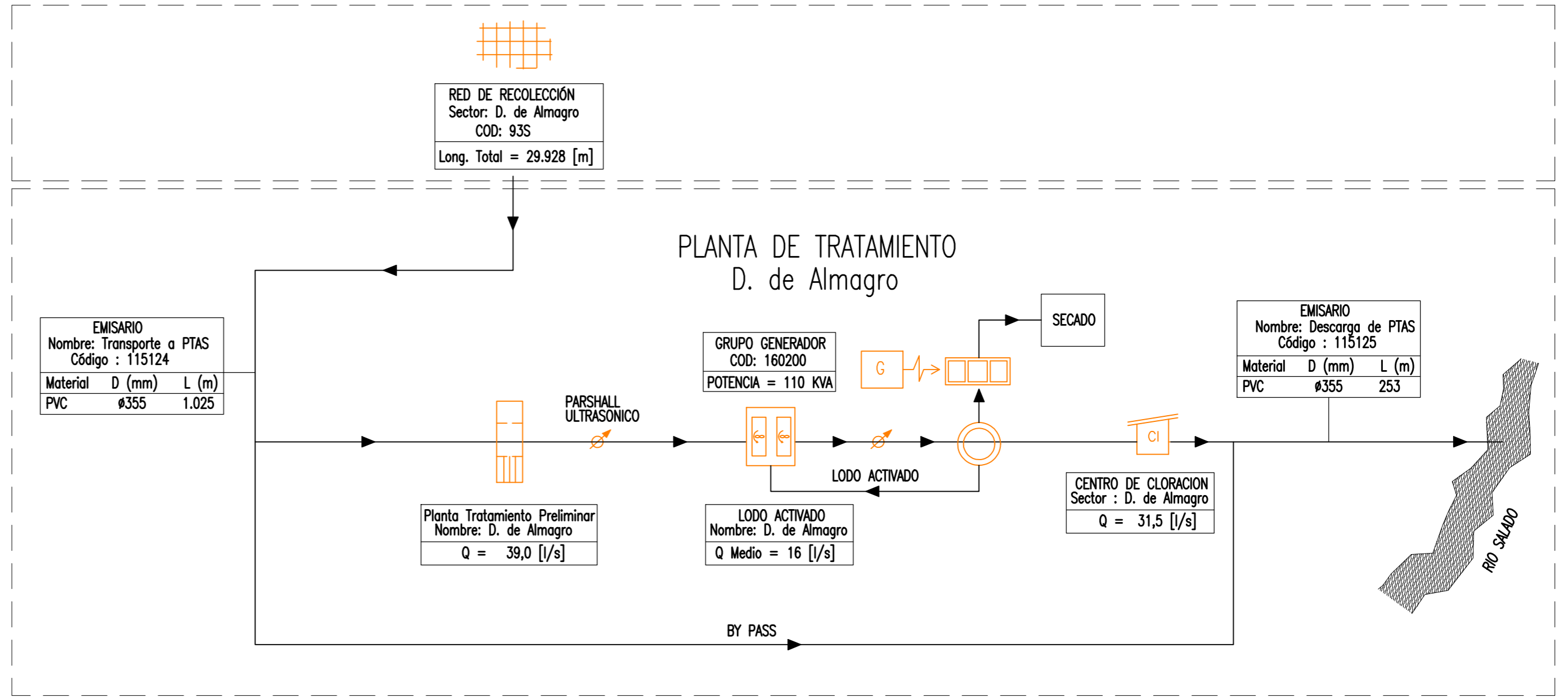




DIEGO DE ALMAGRO (SC-03-03)
PLANES DE DESARROLLO 2022-2026
 DIEGO DE ALMAGRO - REGIÓN DE ATACAMA

CONTENIDO :
 SISTEMA DE AGUAS SERVIDAS
 ESQUEMA DE INFRAESTRUCTURA DE OBRAS EXISTENTES

FECHA :	MAYO 2022	PLANO N° :	REVISION
ESCALA :	INDICADAS	01 DE 01	



EMISARIO		
Nombre: Transporte a PTAS		
Código : 115124		
Material	D (mm)	L (m)
PVC	ø355	1.025

PLANTA DE TRATAMIENTO
D. de Almagro

GRUPO GENERADOR	
COD: 160200	
POTENCIA = 110 KVA	

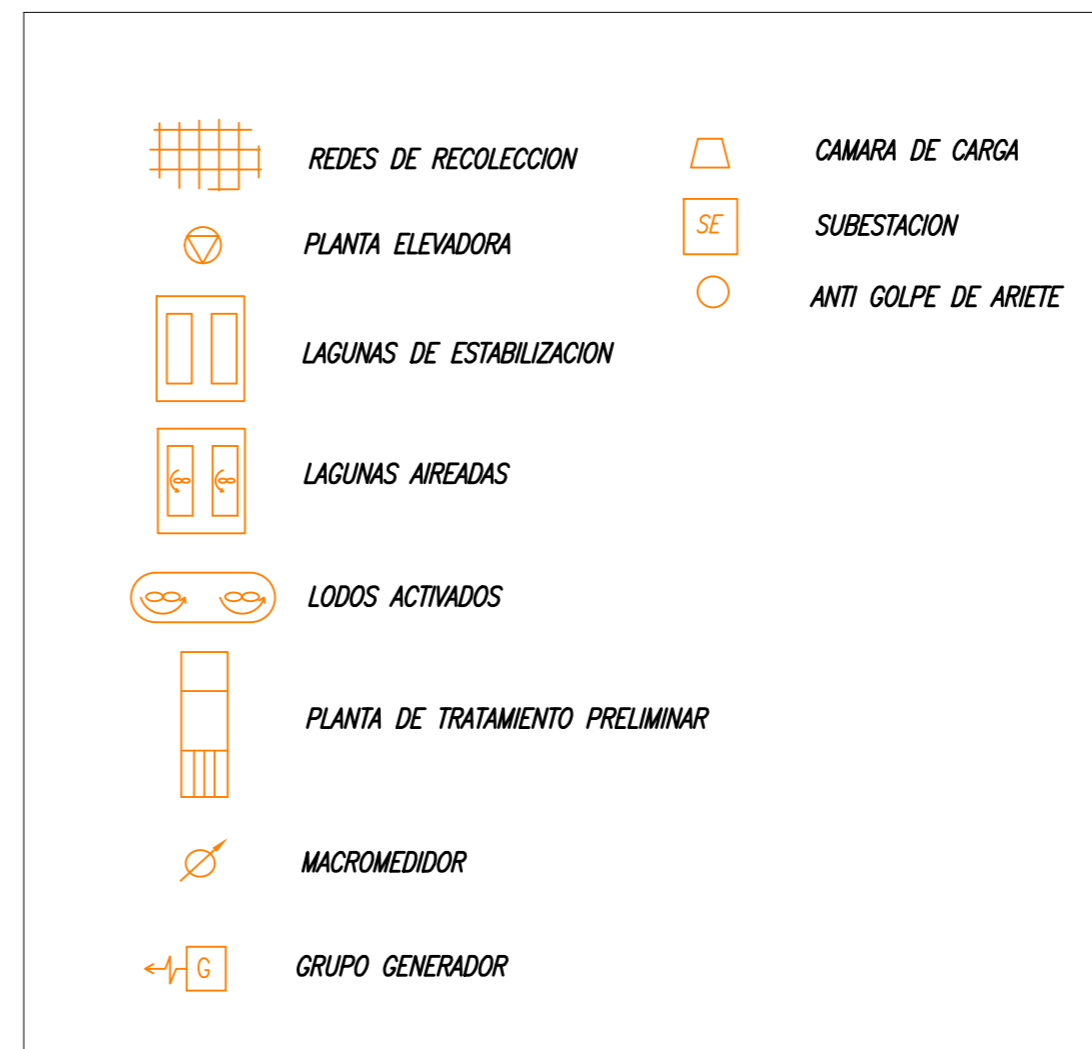
Planta Tratamiento Preliminar	
Nombre: D. de Almagro	
Q = 39,0 [l/s]	

LODO ACTIVADO	
Nombre: D. de Almagro	
Q Medio = 16 [l/s]	

CENTRO DE CLORACION	
Sector : D. de Almagro	
Q = 31,5 [l/s]	

EMISARIO		
Nombre: Descarga de PTAS		
Código : 115125		
Material	D (mm)	L (m)
PVC	ø355	253

SIMBOLOGIA

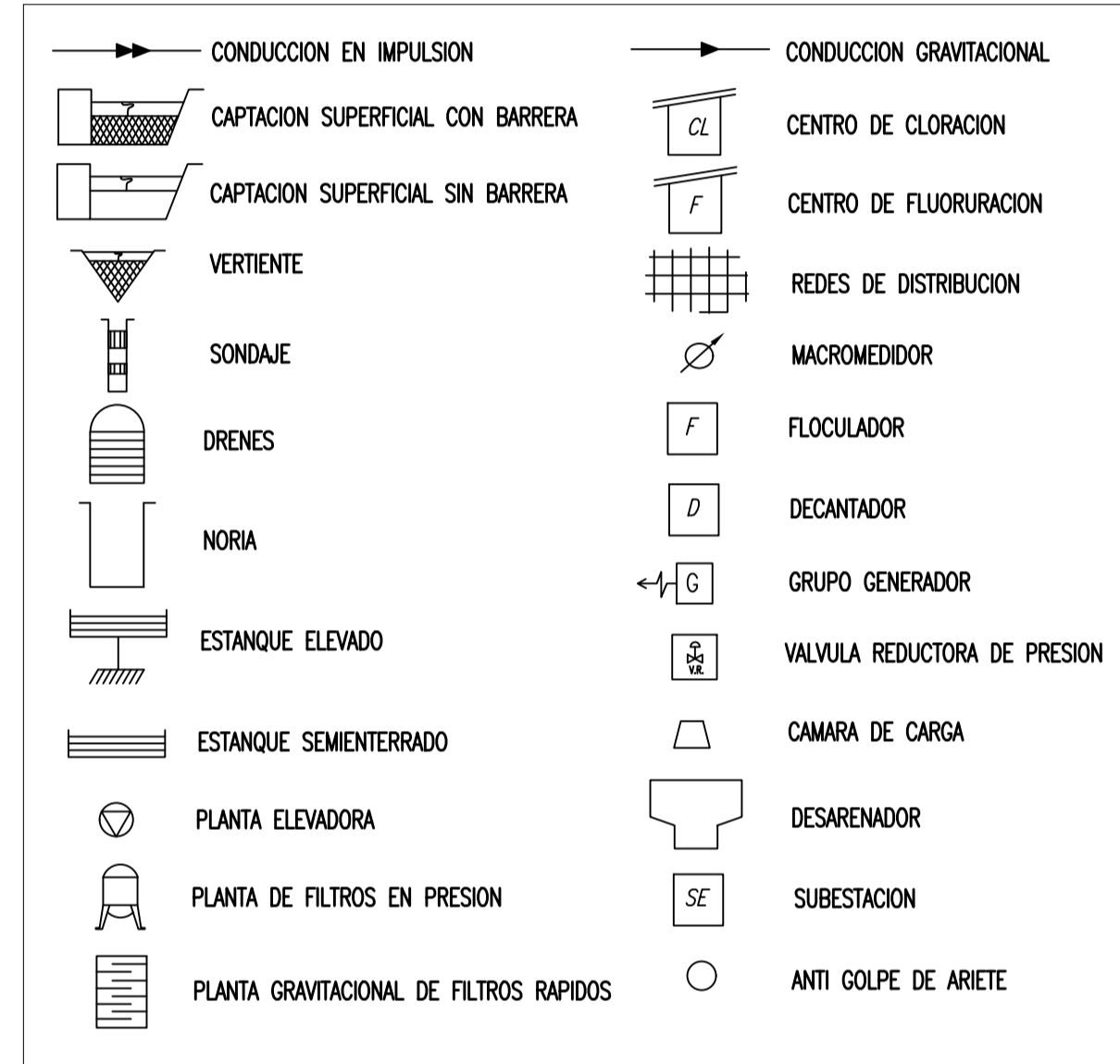


CONTENIDO :

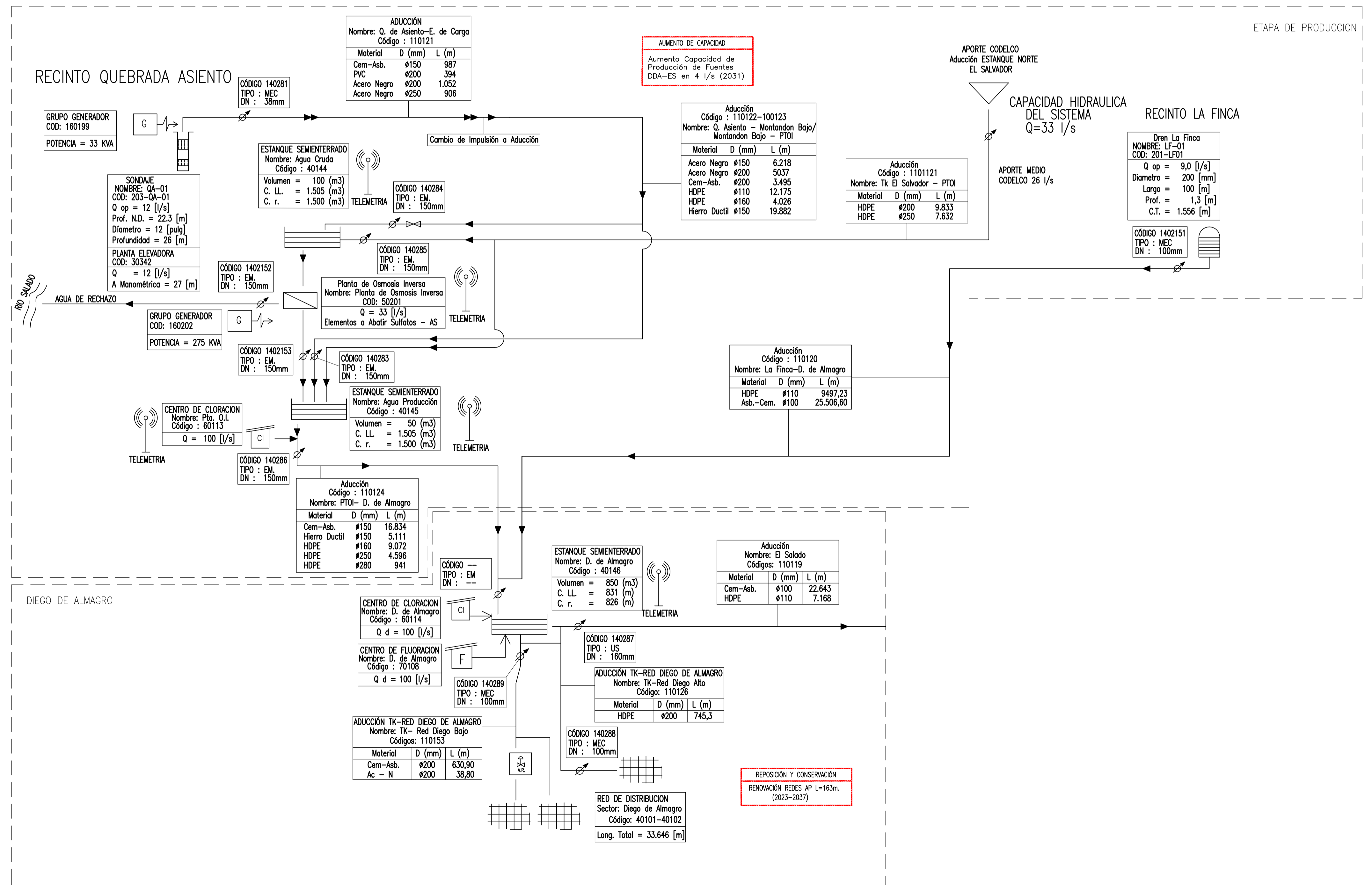
SISTEMA DE AGUA POTABLE
 ESQUEMA DE INFRAESTRUCTURA DE OBRAS FUTURAS

FECHA :	PLANO N° :	REVISIÓN
OCTUBRE 2022	01 DE 01	
ESCALA :	INDICADAS	

SIMBOLOGIA



SISTEMA DIEGO DE ALMAGRO OBRAS FUTURAS

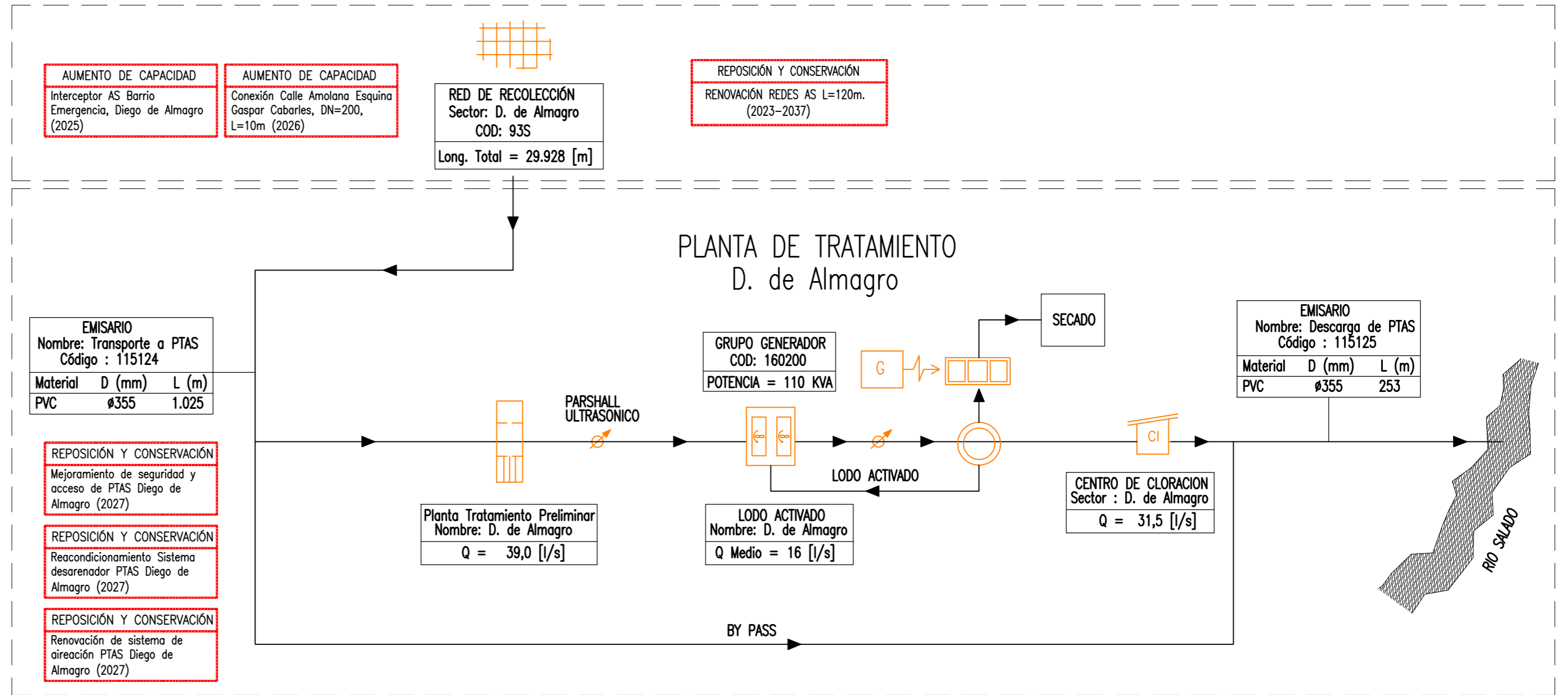




DIEGO DE ALMAGRO (SC-03-03)
PLANES DE DESARROLLO 2022-2026
 DIEGO DE ALMAGRO - REGIÓN DE ATACAMA

CONTENIDO :
 SISTEMA DE AGUAS SERVIDAS
 ESQUEMA DE INFRAESTRUCTURA DE OBRAS FUTURAS

FECHA : OCTUBRE 2022	PLANO N° : 01 DE 01	REVISION
ESCALA : INDICADAS		



AUMENTO DE CAPACIDAD
 Interceptor AS Barrio
 Emergencia, Diego de Almagro
 (2025)

AUMENTO DE CAPACIDAD
 Conexión Calle Amolana Esquina
 Gaspar Cabarles, DN=200,
 L=10m (2026)

RED DE RECOLECCIÓN
 Sector: D. de Almagro
 COD: 93S
 Long. Total = 29.928 [m]

REPOSICIÓN Y CONSERVACIÓN
 RENOVACIÓN REDES AS L=120m.
 (2023-2037)

EMISARIO
 Nombre: Transporte a PTAS
 Código : 115124

Material	D (mm)	L (m)
PVC	Ø355	1.025

REPOSICIÓN Y CONSERVACIÓN
 Mejoramiento de seguridad y
 acceso de PTAS Diego de
 Almagro (2027)

REPOSICIÓN Y CONSERVACIÓN
 Reacondicionamiento Sistema
 desarenador PTAS Diego de
 Almagro (2027)

REPOSICIÓN Y CONSERVACIÓN
 Renovación de sistema de
 aireación PTAS Diego de
 Almagro (2027)

Planta Tratamiento Preliminar
 Nombre: D. de Almagro
 Q = 39,0 [l/s]

GRUPO GENERADOR
 COD: 160200
 POTENCIA = 110 KVA

LODO ACTIVADO
 Nombre: D. de Almagro
 Q Medio = 16 [l/s]

CENTRO DE CLORACION
 Sector : D. de Almagro
 Q = 31,5 [l/s]

EMISARIO
 Nombre: Descarga de PTAS
 Código : 115125

Material	D (mm)	L (m)
PVC	Ø355	253

PLANTA DE TRATAMIENTO
D. de Almagro

SIMBOLOGIA

