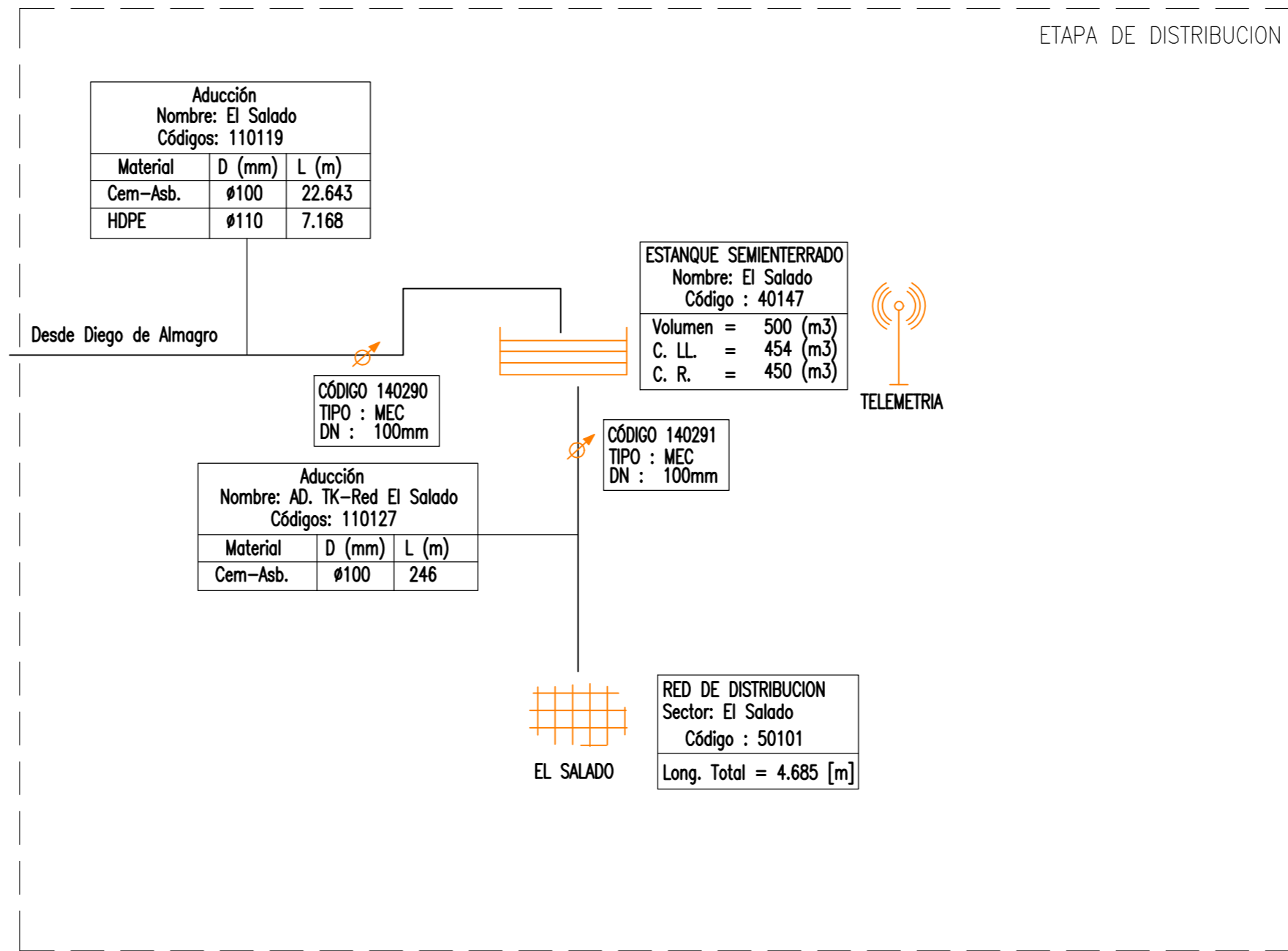




EL SALADO (SC-03-03)
 PLANES DE DESARROLLO 2022-2026
 EL SALADO - REGIÓN DE ATACAMA

CONTENIDO :
 SISTEMA DE AGUA POTABLE
 ESQUEMA DE INFRAESTRUCTURA DE OBRAS EXISTENTES

FECHA :	OCTUBRE 2022	PLANO N° :	REVISION
ESCALA :	INDICADAS	01 DE 01	



SIMBOLOGIA

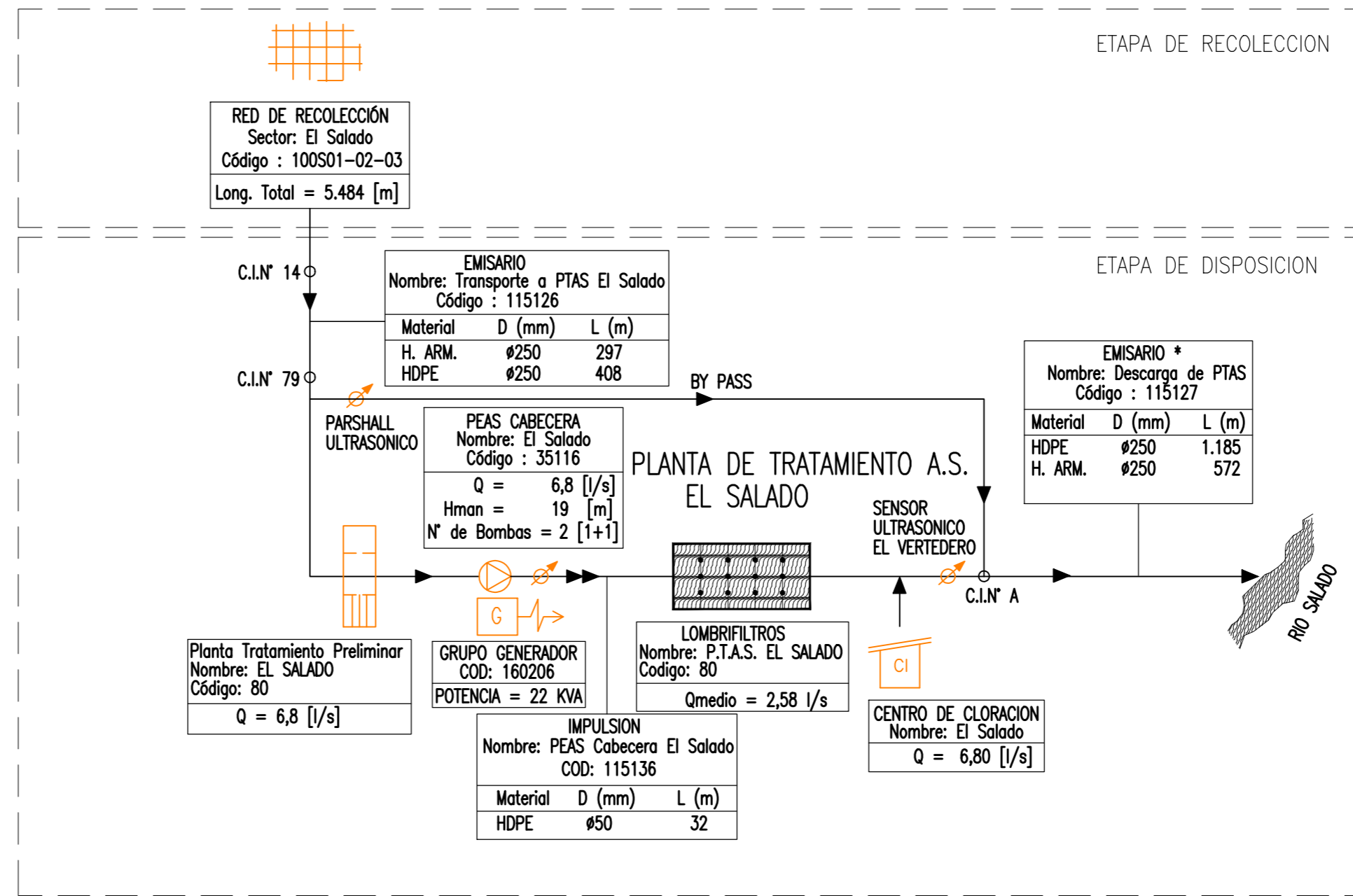




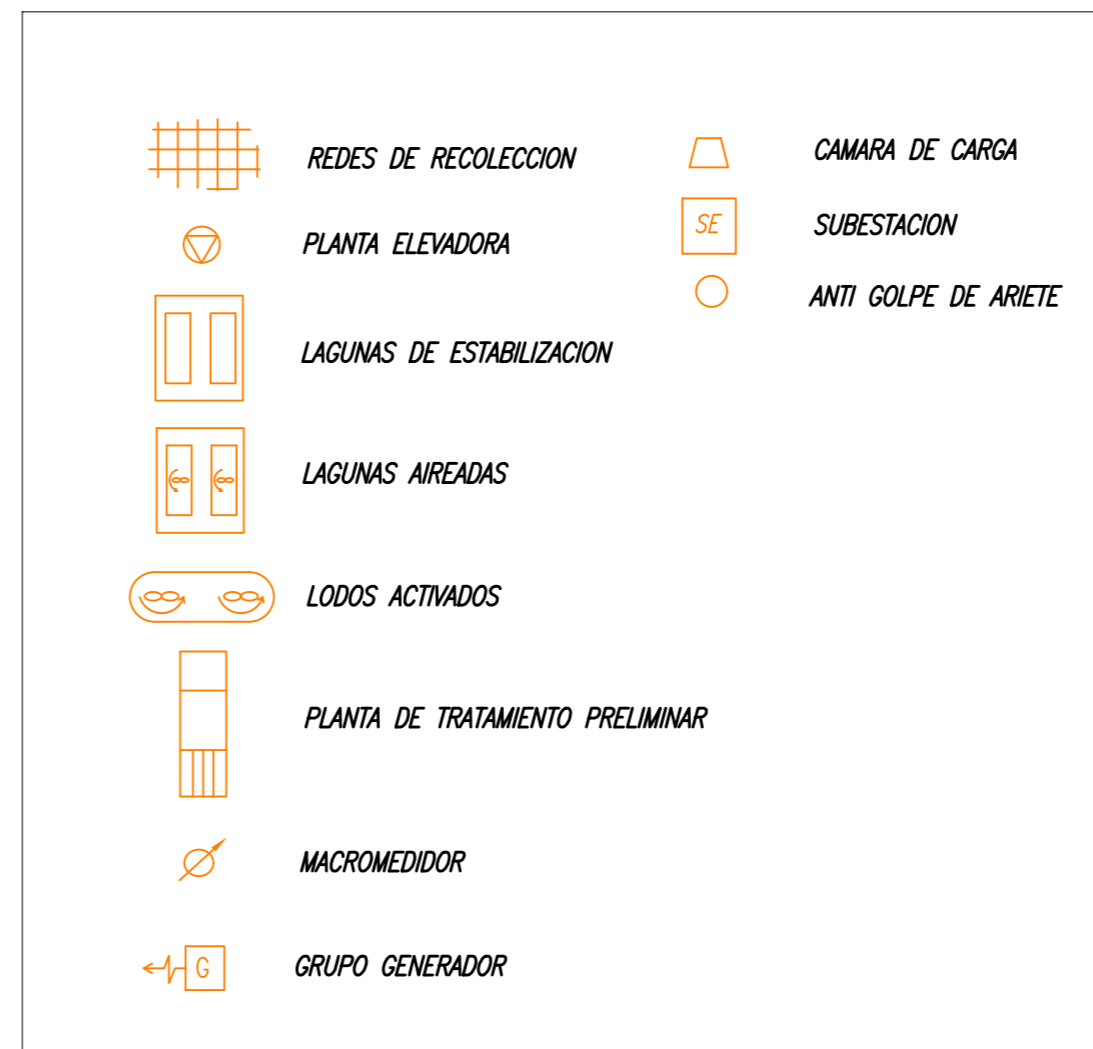
EL SALADO (SC-03-03)
 PLANES DE DESARROLLO 2022-2026
 EL SALADO - REGIÓN DE ATACAMA

CONTENIDO :
 SISTEMA DE AGUAS SERVIDAS
 ESQUEMA DE INFRAESTRUCTURA DE OBRAS EXISTENTES

FECHA :	MAYO 2022	PLANO N° :	REVISION
ESCALA :	INDICADAS	01 DE 01	



SIMBOLOGIA

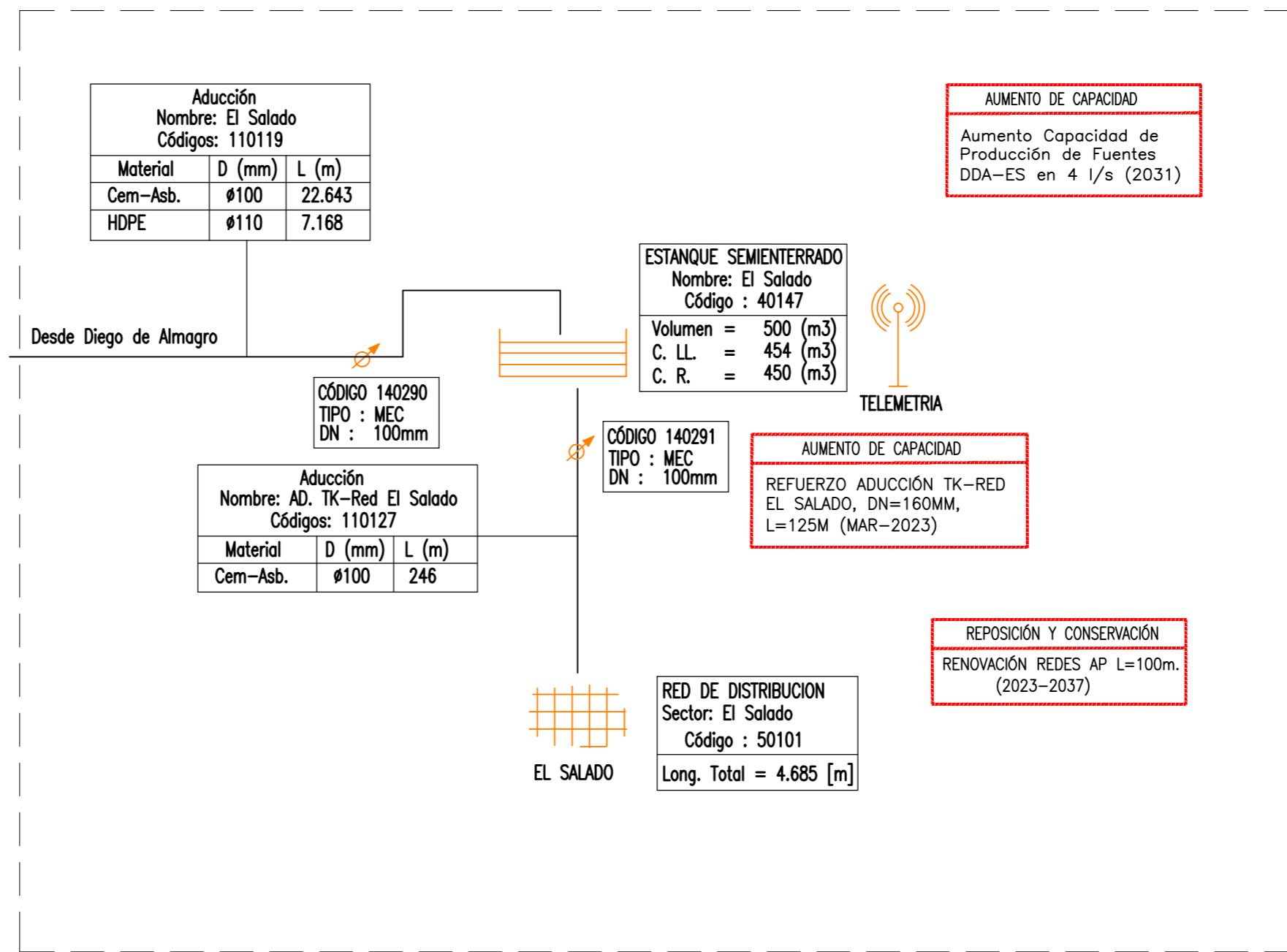




EL SALADO (SC-03-03)
PLANES DE DESARROLLO 2022-2026
EL SALADO - REGIÓN DE ATACAMA

CONTENIDO :
SISTEMA DE AGUA POTABLE
ESQUEMA DE INFRAESTRUCTURA DE OBRAS FUTURAS

FECHA :	OCTUBRE 2022	PLANO N° :	REVISION
ESCALA :	INDICADAS	01 DE 01	



SIMBOLOGIA

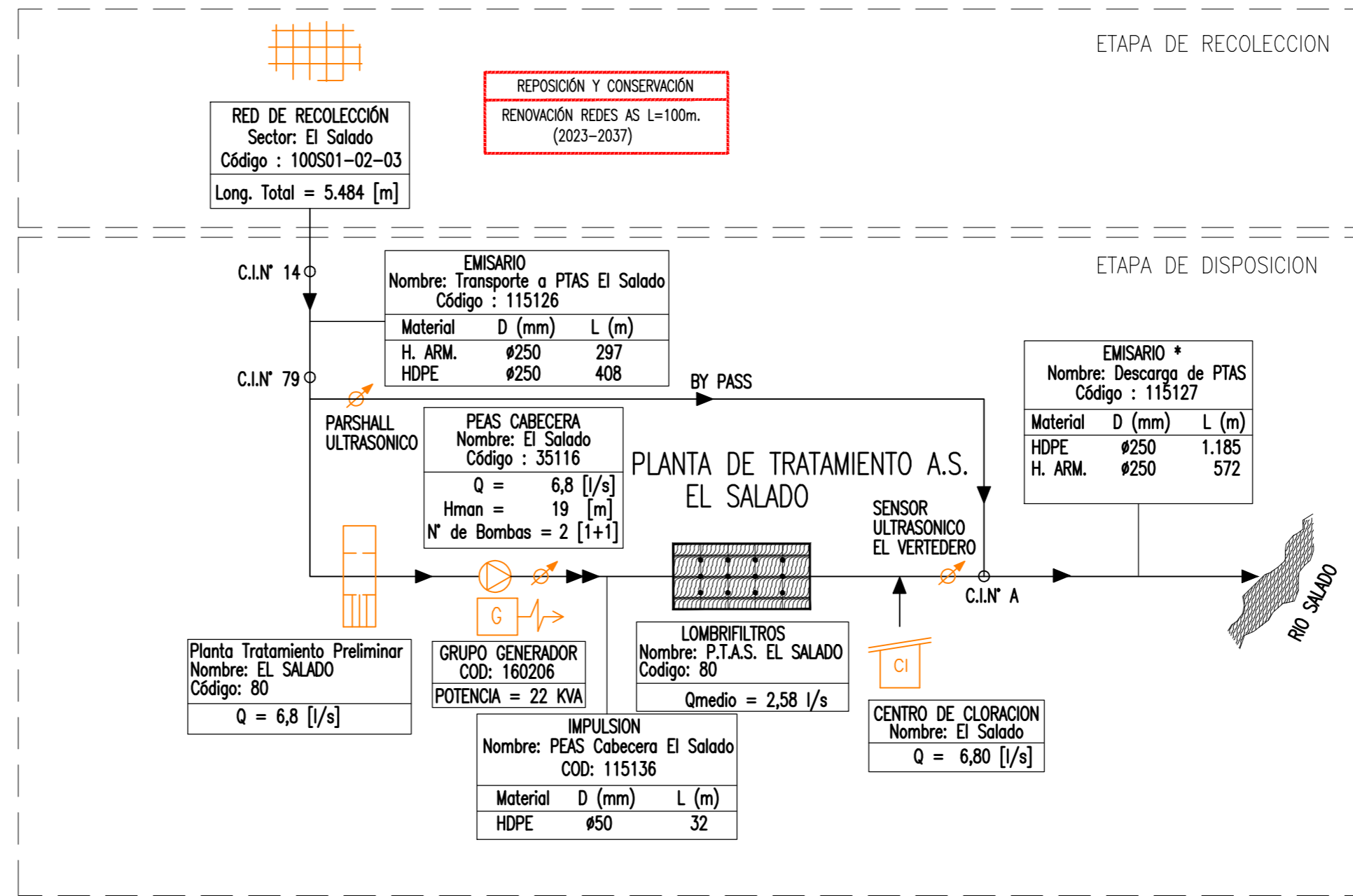
	CAPTACION SUPERFICIAL CON BARRERA		CENTRO DE CLORACION
	CAPTACION SUPERFICIAL SIN BARRERA		CENTRO DE FLUORURACION
	VERTIENTE		REDES DE DISTRIBUCION
	SONDAJE		MACROMEDIDOR
	DRENES		FLOCULADOR
	NORIA		DECANTADOR
	ESTANQUE ELEVADO		GRUPO GENERADOR
	ESTANQUE SEMIENTERRADO		VALVULA REDUCTORA DE PRESION
	PLANTA ELEVADORA		CAMARA DE CARGA
	PLANTA DE FILTROS EN PRESION		DESARENADOR
	PLANTA GRAVITACIONAL DE FILTROS RAPIDOS		SUBESTACION
			ANTI GOLPE DE ARIETE



EL SALADO (SC-03-03)
PLANES DE DESARROLLO 2022-2026
 EL SALADO - REGIÓN DE ATACAMA

CONTENIDO :
 SISTEMA DE AGUAS SERVIDAS
 ESQUEMA DE INFRAESTRUCTURA DE OBRAS FUTURAS

FECHA : OCTUBRE 2022	PLANO N° : 01 DE 01	REVISION
ESCALA : INDICADAS		



SIMBOLOGIA

